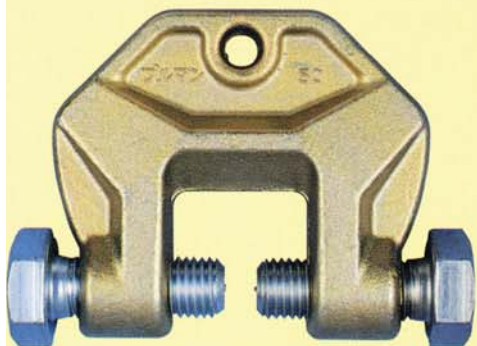


仮設材の接合に穴開け、溶接は不要です。

(社)仮設工業会認定品 I 型  
(C-50型、C-60型)

# ブルマン C型



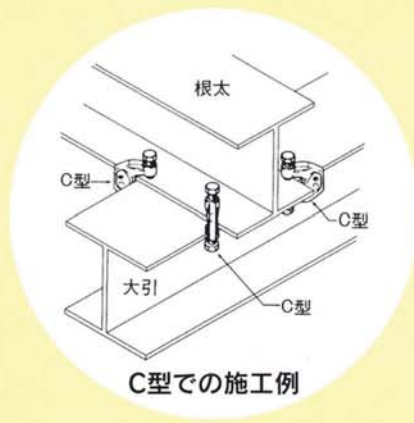
ブルマン C-50型

建築・土木現場での各種仮設作業を  
**素早く! 確実! 経済的に!**

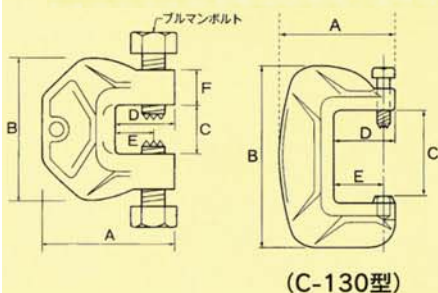
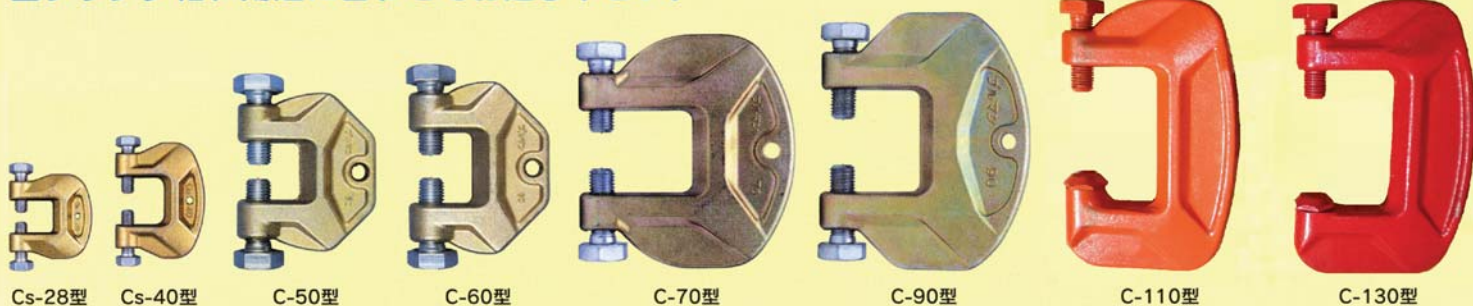
**早い** 作業時間を短縮 特殊技能が不要で簡単です。天候等にも左右されず工期が縮まります。

**安全** 火や電気が不要 火や電気を使いません。火気厳禁の場所等でも安心して施工できます。

**経済的** 鋼材は元通り回収 穴開け不要で鋼材の補修が要らず、リサイクルも容易です。



■クランプ幅、用途に合わせてお選び下さい。



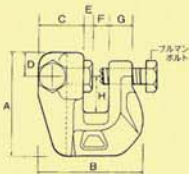
型式	クランプ範囲	A	B	C	D	E	F	厚さ	自重(kg)	材質	ボルトサイズ	ラチェット	使用荷重(t)
Cs-28	13-26	74	76	28	39	28	18	24	0.6	S45C 鍛造品	M12×35	19	1
Cs-40	15-38	77	100	40	42	31	21	24	0.7	S45C 鍛造品	M12×40	19	1
C-50	12-48	126	144	50	56	37	35	38	3.1	S45C 鍛造品	M24×65	41	8
C-60	21-60	127	156	62	57	37	35	40	3.3	S45C 鍛造品	M24×65	41	8
C-70	30-70	192	208	72	100	80	35	40	6.5	S45C 鍛造品	M24×65	41	8
C-90	52-88	190	230	90	90	70	35	40	7.0	S45C 鍛造品	M24×65	41	8
C-110	85-113	185	290	113	100	80	-	40	8.2	S45C 鍛造品	M24×80	41	8
C-130	110-135	185	290	136	100	80	-	40	7.9	S45C 鍛造品	M24×80	41	8

●締付トルクは300N・m(Cs型は60N・m)です。 ●上記にないサイズにつきましては、別途ご相談下さい。  
●仕様につきましては、予告なく変更する場合がございますので、予めご了承下さい。

# LA型

支持杭と、ウェブ方向のアングルブレースの接合に使用します。

(社)仮設工業会認定品Ⅱ型

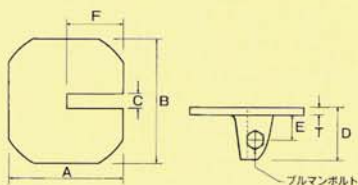


杭の適用サイズ	A	B	C	D	E	F	G	H	自重(kg)	材質	ラチェット	使用荷重(t)
H300~400	140	153	69	30	12	24	34	50	4.9	S45C 鍛造品	41	12

# NT型

主に支持杭に取り付け、桁材やチャンネル材の水平接合等に使用します。

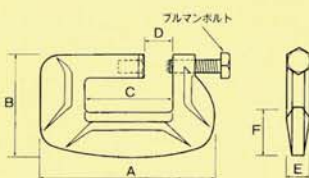
(社)仮設工業会認定品Ⅲ型



杭の適用サイズ	A	B	C	D	E	F	T	自重(kg)	材質	ラチェット	使用荷重(t)
H300~400	200	223	26	90	43	100	12	6.4	S35C 鍛造品	41	10

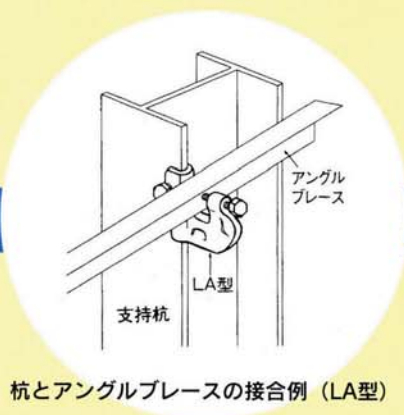
# G型

チャンネル材やアングル材を山越えで接合する場合に使用します。

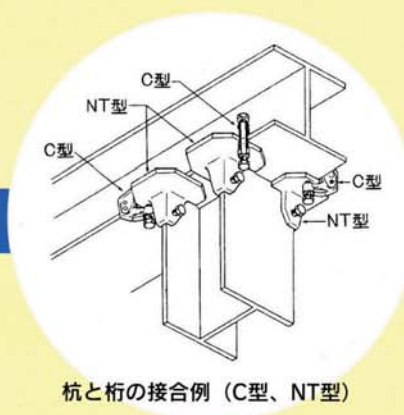


クランプサイズ	A	B	C	D	E	F	自重(kg)	材質	ラチェット	使用荷重(t)
L100 <sup>2</sup> ×10 [380×100 まで]	290	185	150	50	40	85	8.8	S45C 鍛造品	41	7

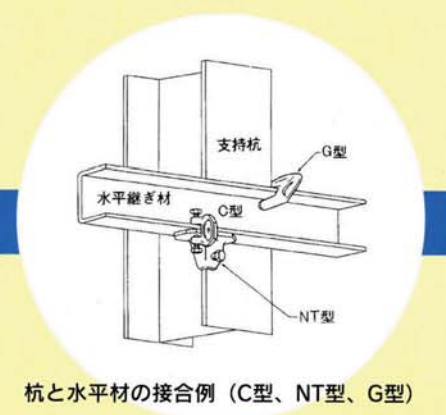
# 施工例



杭とアングルブレースの接合例 (LA型)



杭と桁の接合例 (C型、NT型)



杭と水平材の接合例 (C型、NT型、G型)

ここにご紹介しました以外にも、様々な接合に対応可能です。詳しくはお問い合わせ下さい。

## ■ご使用上の注意事項 (必ずお読み下さい)

- ・接合する鋼材表面に、モルタルや泥、油等が付着している場合は、除去してから取り付けて下さい。
- ・金具を取り付ける際は、鋼材フランジ先端が金具と接するよう一番奥まで確実にに入れて取り付けて下さい。
- ・片押しにならないよう、必ず両側のボルトが相手鋼材に食い込むようにボルトの長さを調整して下さい。
- ・仮締め後は、トルクレンチを使用し規定トルク 300N・m (Cs型は60N・m) にて確実に締め付け、確認のためカラープレート等でマーキングして下さい。
- ・鋼材の吊り上げ等、本来の用途もしくは使用方法以外では絶対に使用しないで下さい。

製造販売元

# ブルマン株式会社

〒810-0011 福岡市中央区高砂1丁目11-3  
福岡ゼネラルビル9F  
TEL 092-523-9911 FAX 092-523-9912

取扱店

## NIKKO 株式会社 日 衡

本社 〒454-0001 名古屋市中川区運河町3番3号  
TEL052-362-9521 FAX052-351-0116  
東京支店 〒134-0083 東京都江戸川区中葛西2丁目24番地2  
TEL03-5674-7080 FAX03-5674-7081